

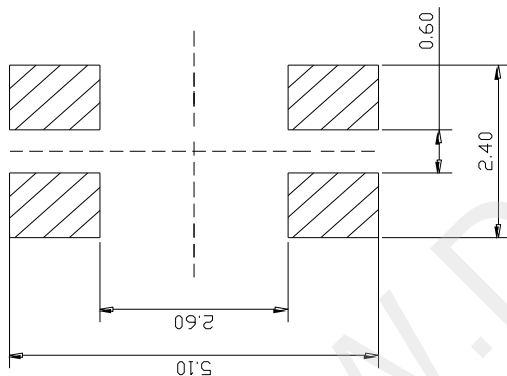
电路图

主要技术规格:

1. 额定值: 50mA DC12V
2. 接触电阻: $\leq 100\text{m}\Omega$
3. 操作力: $260 \pm 50\text{gf}$
4. 行程: $0.2 \pm 0.10\text{mm}$
5. 绝缘电阻: $\geq 100\text{M}\Omega$
6. 抗电强度: 100V 50HZ 1Min.
7. 寿命: 50,000 Cycles

材料:

- 本体: LCP (灰色)
- 按钮: LCP (灰色)
- 卡件: 磷铜 (镀银)
- 弹片: 不锈钢 (镀银)
- 防水层: 聚酰亚胺
- 盖板: 不锈钢



PCB. 焊接图

H
1.8
2.0
2.5



深圳市华宇创精密电子有限公司

TOLERANCE: X.X ± 0.30 X.XX ± 0.25 X.XXX ± 0.15 X.' $\pm 2'$ X.X' $\pm 0.5'$	DRAWN BY : 陈一鸣	DATE : 2014-02-23	PART NAME: 3X4 四脚小龟 轻触按键	
	CHECKED BY: 马跃	DATE : 2014-02-23	PART NO. HYC-S35XXL	MOLD NO. /
UNIT: mm [inch] SCALE: 1:1 SIZE: A4	APPROVED BY: 邱敏	DATE : 2014-02-23	DRAW NO: HYC-2605201450	SHEET NO. 1 OF 1